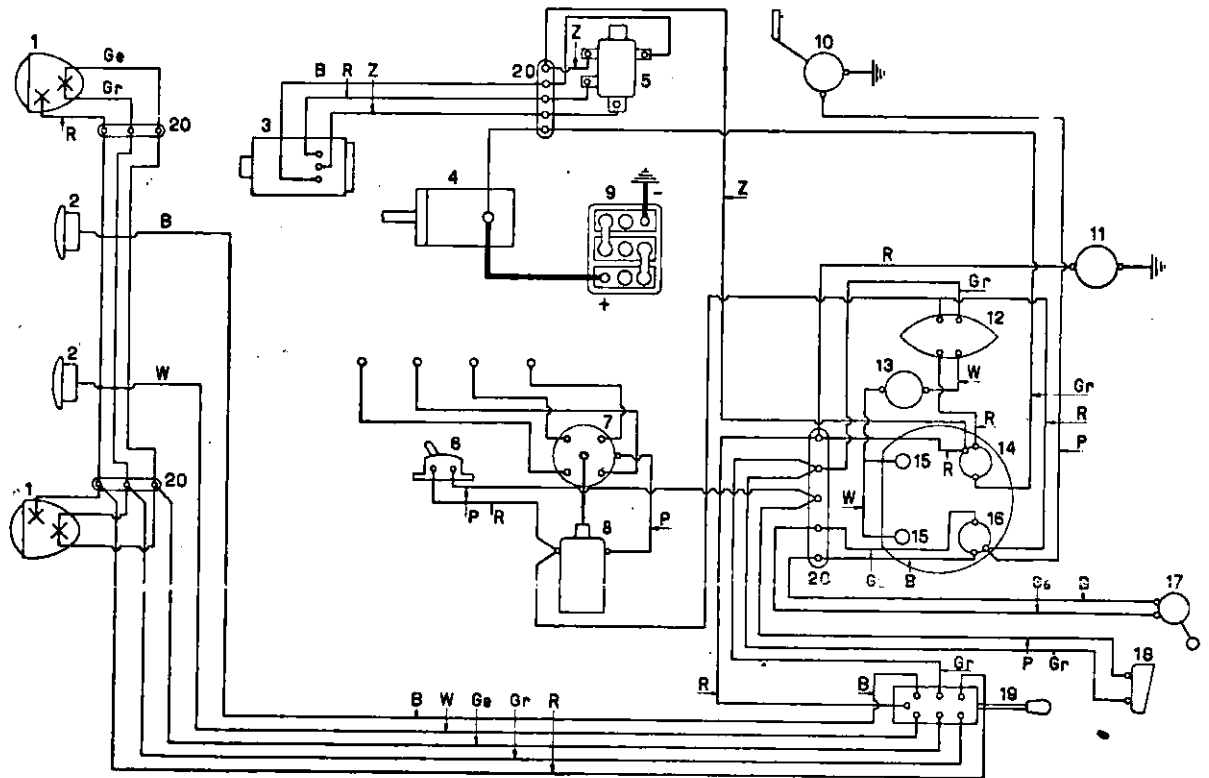


INSTALLATIESCHEMA VAN EEN CITROËN.

Type van 1 Januari 1947 af (4-cilinder).



1. koplampen.
2. signaalhoorns.
3. dynamo.
4. startmotor.
5. spanningregelaar.
6. stoplampschakelaar.
7. stroomverdeler.
8. bobine.
9. batterij.
10. ruitenwieser.
11. plafondlicht.

12. ontstekingsschakelaar.
13. schakelaar voor instrumentenbordlampjes.
14. ampèremeter.
15. instrumentenbordlampjes.
16. benzinestandmeter.
17. tankapparaat v. d. benz. standmeter.
18. stop- en achterlicht.
19. lichtschaakelaar en drukknopschakelaar voor de signaalhoorns.
20. aansluitklemmenstrip.

B — blauw.
 Gr — groen.
 Ge — geel.
 P — paars.

R — rood.
 W — wit.
 Z — zwart.

